

GROVE

EINBAUTEILE TELESKOP 3
 COMPONENT PARTS TELESCOPIC PART 3

BILDTADEL
 PICTORIAL DISPLAY

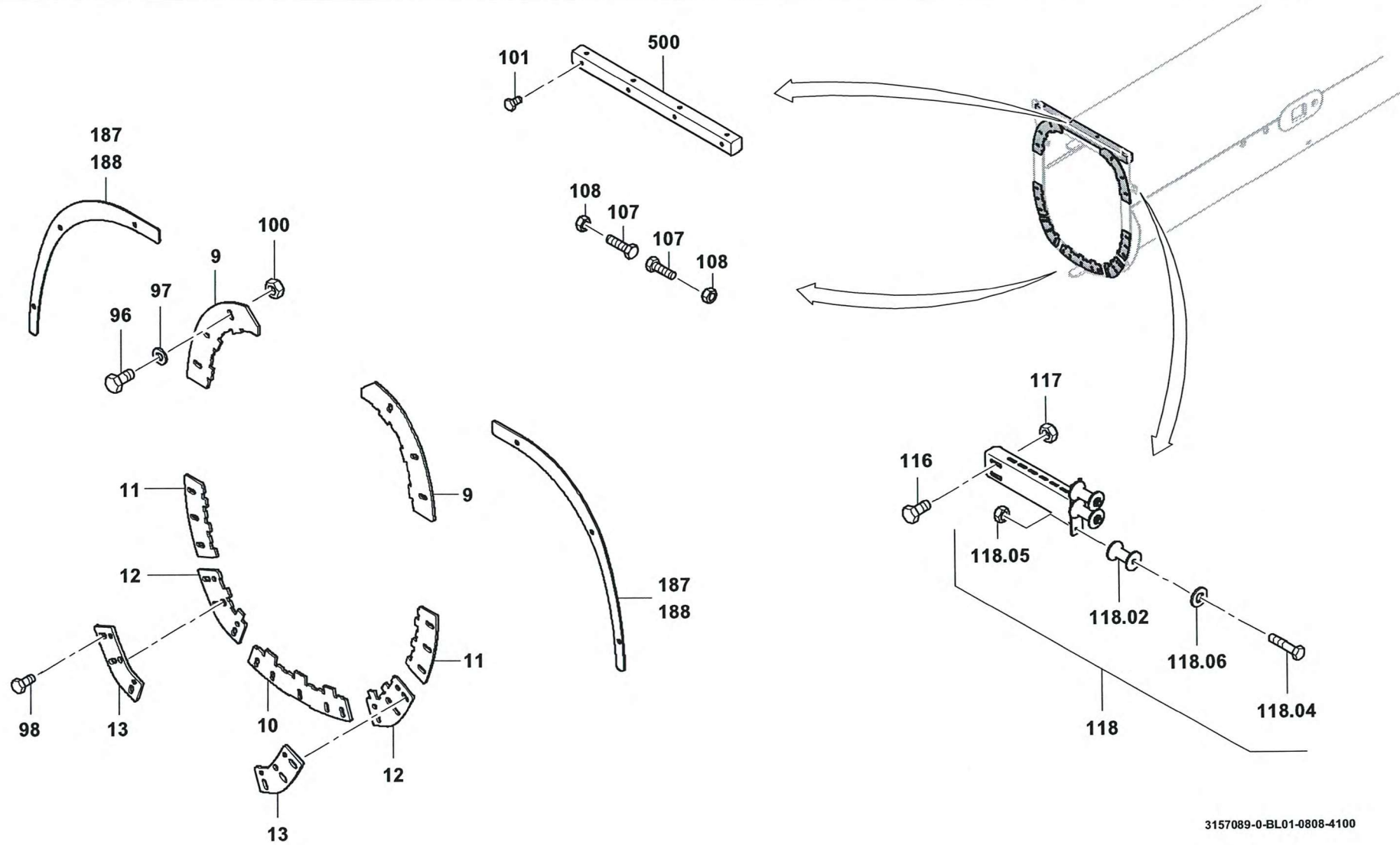
GMK 5095

08.08

3157089-ETL #

1/7

G 506



3157089-0-BL01-0808-4100

GROVE

EINBAUTEILE TELESKOP 3
 COMPONENT PARTS TELESCOPIC PART 3

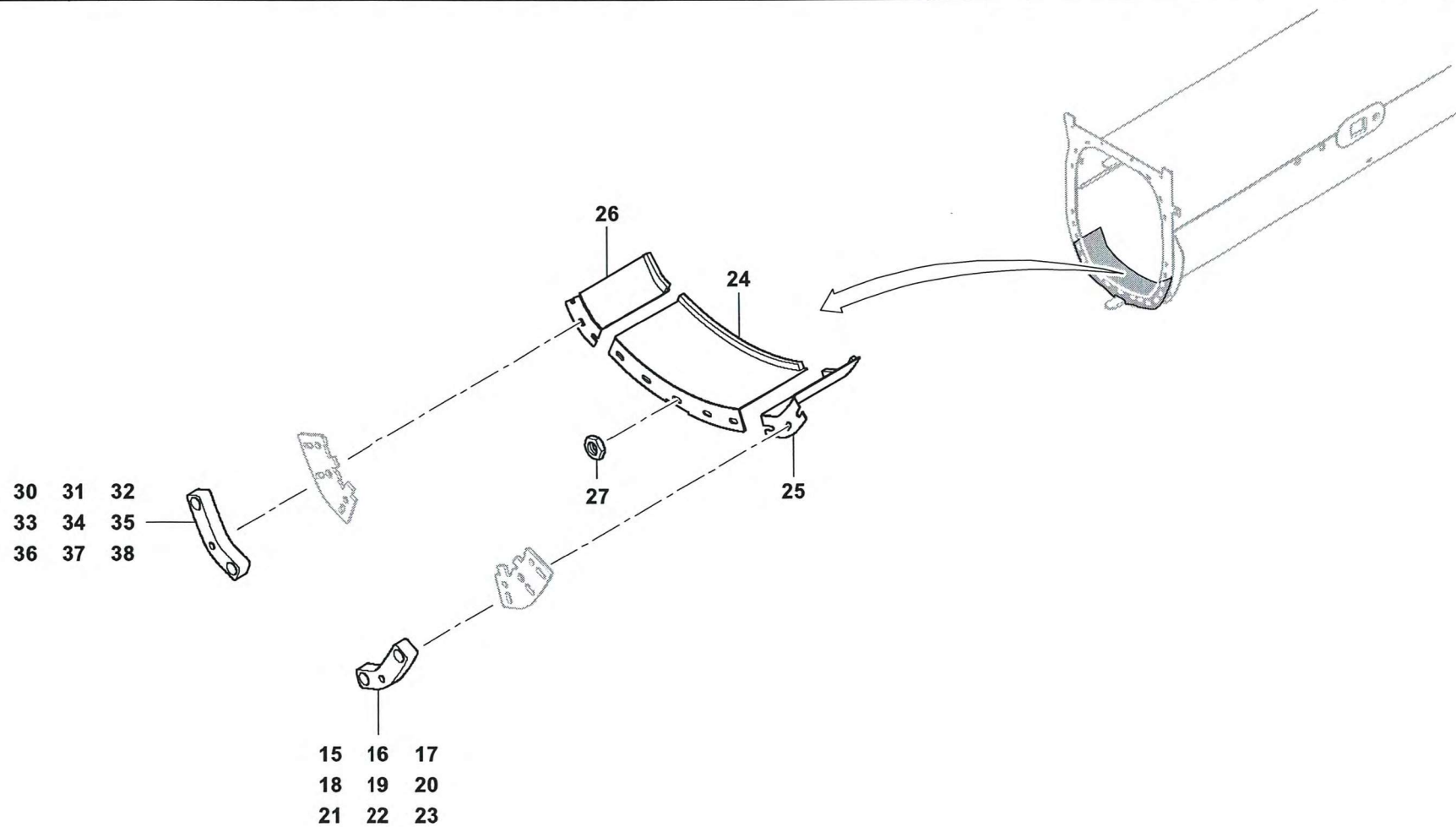
BILDTAFEL
 PICTORIAL DISPLAY

GMK 5095

08.08

3157089-ETL #

2/7

G 506

GROVE

EINBAUTEILE TELESKOP 3
 COMPONENT PARTS TELESCOPIC PART 3

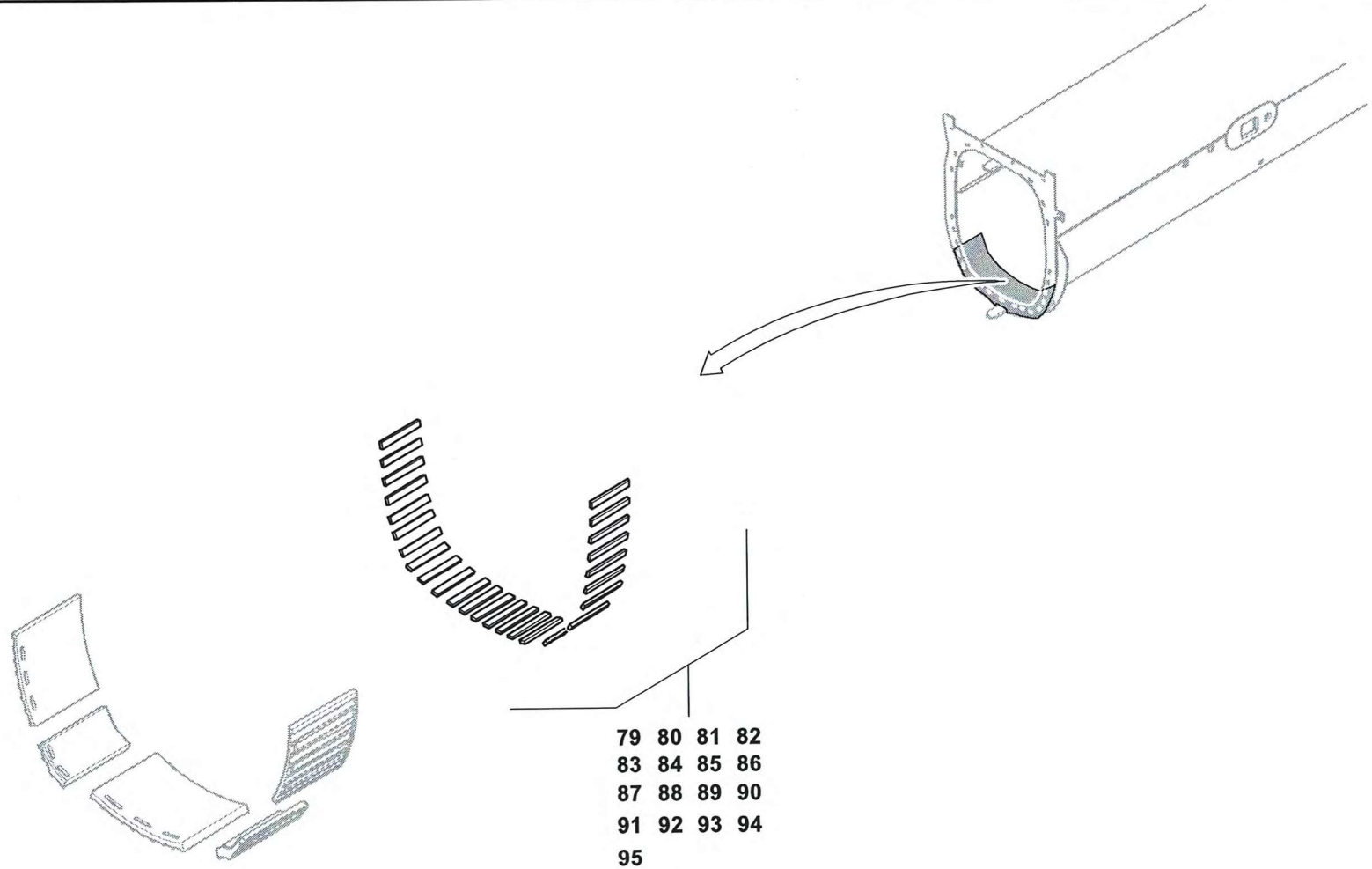
BILDТАFEL
 PICTORIAL DISPLAY

GMK 5095

08.08

3157089-ETL #

3/7

G 506

3157089-0-BL03-0808-4100

GROVE

EINBAUTEILE TELESKOP 3
COMPONENT PARTS TELESCOPIC PART 3

BILDTAFEL
PICTORIAL DISPLAY

GMK 5095

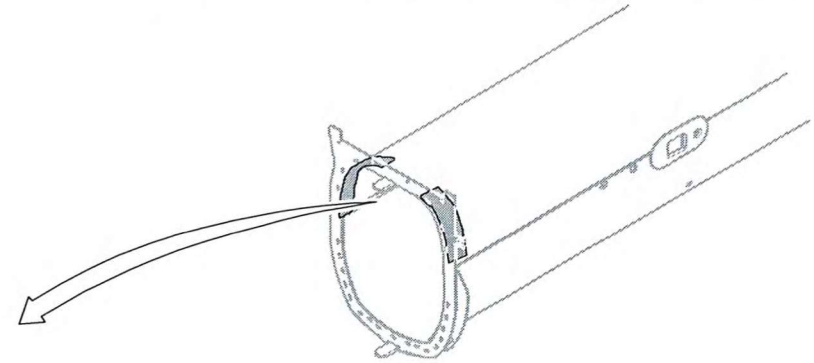
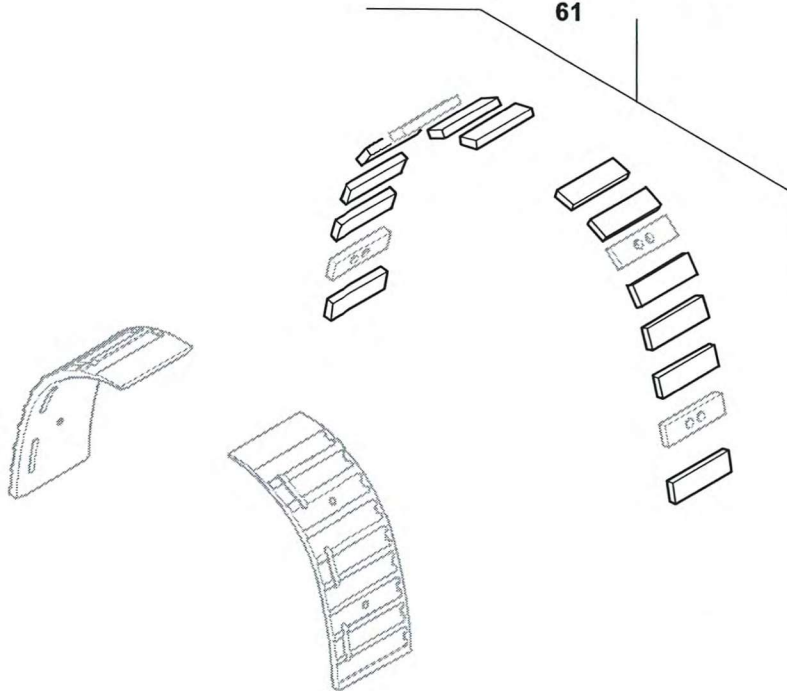
08.08

3157089-ETL #

4/7

G 506

- 45 46 47 48
- 49 50 51 52
- 53 54 55 56
- 57 58 59 60
- 61



GROVE

EINBAUTEILE TELESKOP 3
 COMPONENT PARTS TELESCOPIC PART 3

BILDТАFEL
 PICTORIAL DISPLAY

GMK 5095

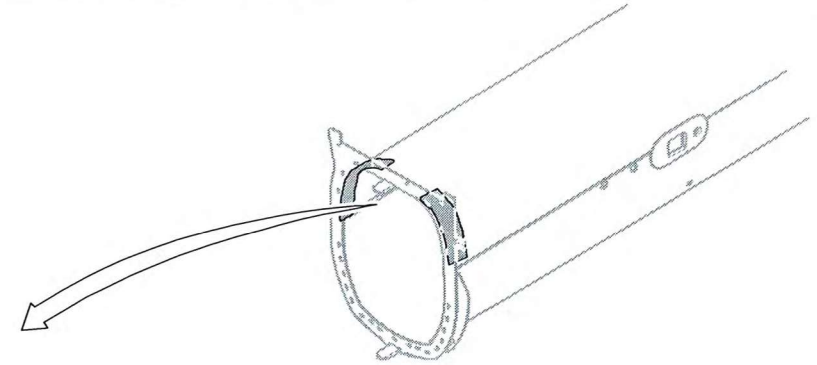
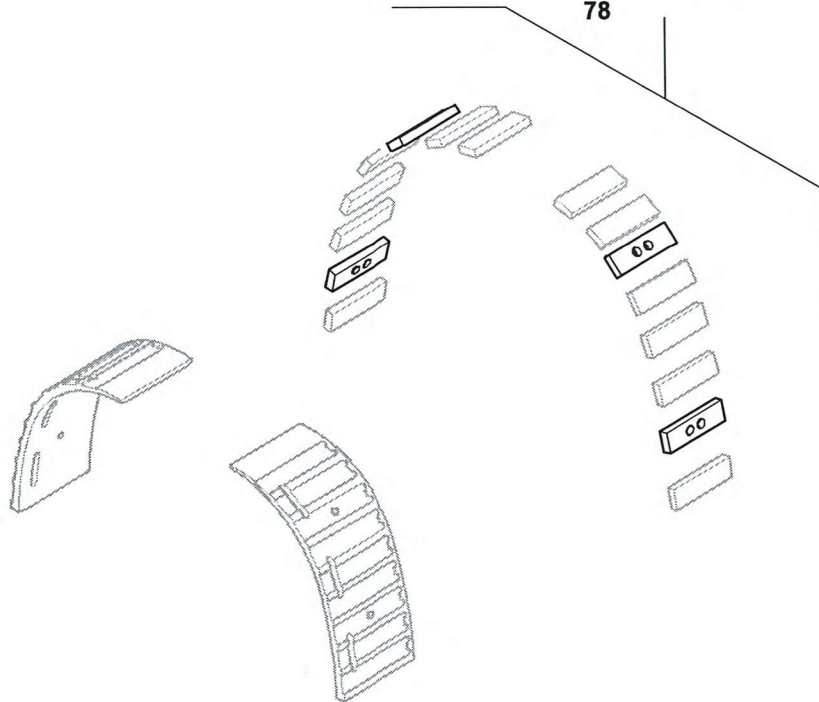
08.08

3157089-ETL #

5/7

G 506

62 63 64 65
 66 67 68 69
 70 71 72 73
 74 75 76 77
 78



GROVE

EINBAUTEILE TELESKOP 3
 COMPONENT PARTS TELESCOPIC PART 3

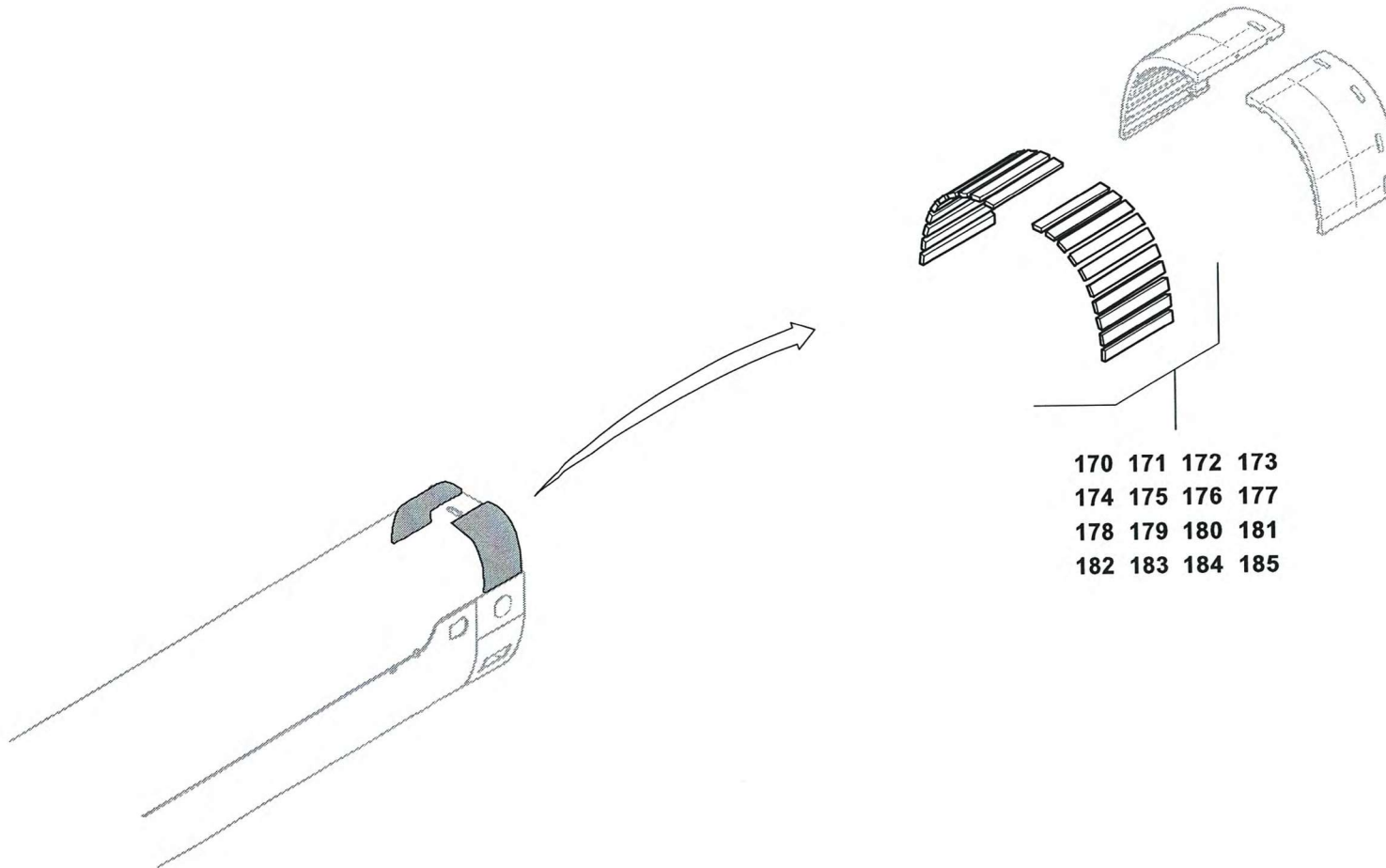
BILDТАFEL
 PICTORIAL DISPLAY

GMK 5095

08.08

3157089-ETL #

7/7

G 506

3157089-0-BL07-0808-4100

GROVE

VERRIEGELUNG
LOCKING

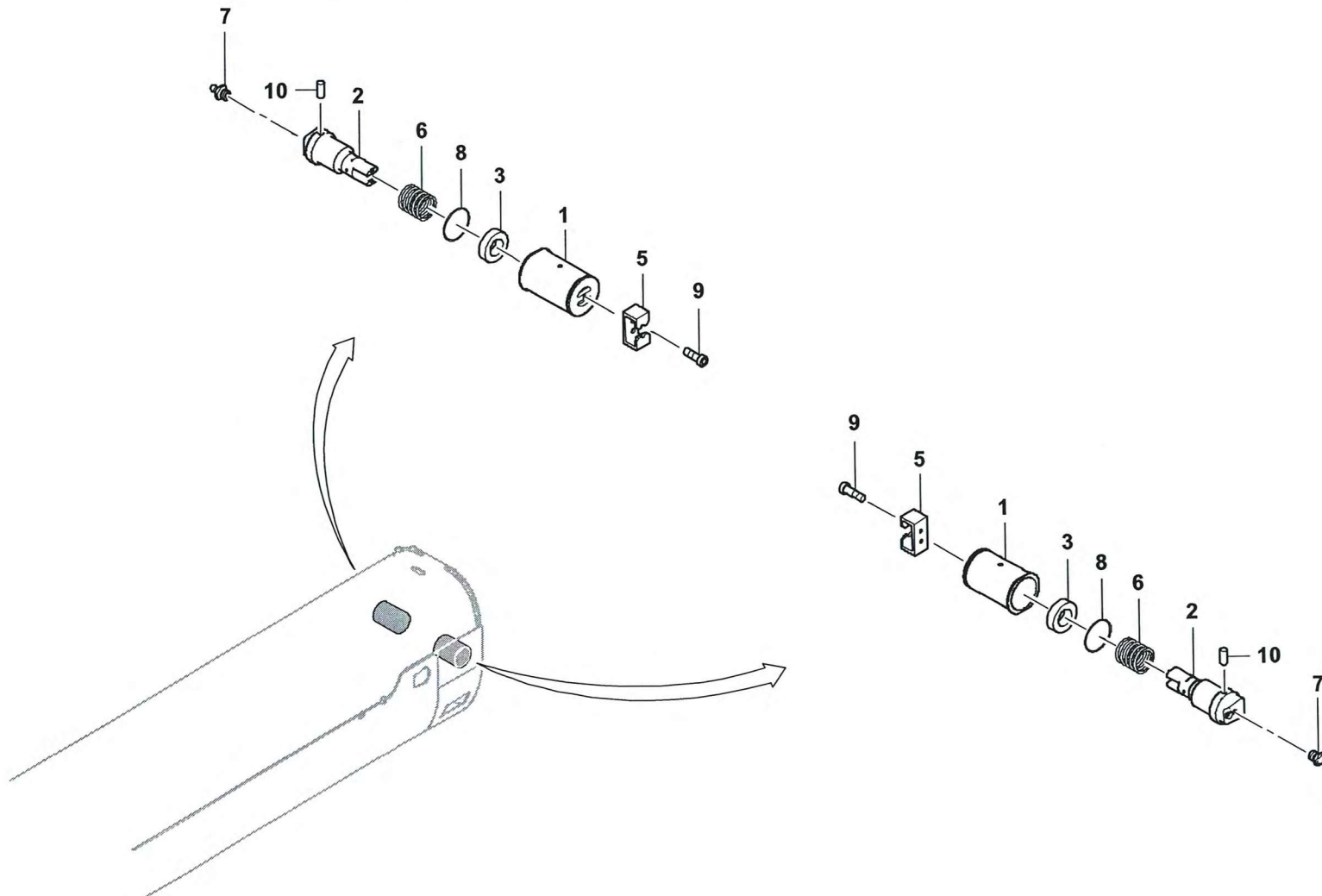
BILDTAFEL
PICTORIAL DISPLAY

GMK 5095

08.08

3115680-ETL #

1/1

G 506

3115680-0-BL01-0808-4100